

FCR70 - 气体流量传感器



- ▶ 无转动元件
- ▶ 高稳定性
- ▶ 高重复性
- ▶ 标准体积流量监测
- ▶ 易维护
- ▶ 安装角度误差小

FCR70测棒型热线式气体流量传感器采用热式原理，用于流体流速的测量。无转动元件因此具有高稳定性和重复性，适用于工业压缩空气的测量，空气制程监控、层流监控、无尘室及环境控制。其结构简单安装、拆卸方便。



Specifications 规格表

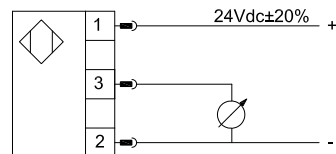
测量介质	空气
流速测量范围	1m/s; 10m/s; 20m/s
准确度	±5% 满值
环境	
介质温度	15...35℃
环境湿度	10...90%
存储温度	-10...60℃
响应时间	1s
安装角度影响	<3%读取值 (当安装角度<10度)
输出	
输出	3线式0...10Vdc
输出负载RA	RA≥10KΩ
供电电压	24Vdc±20%
电流消耗	<70mA
电气保护	过电压, 逆向
材质	
壳体/测棒	PC防火级
测头	不锈钢
连线材质	PVC
防护等级	IP20
电气连接	PVC连线0.32mm ² *3C
过程连接	法兰式安装基座

Applications 应用

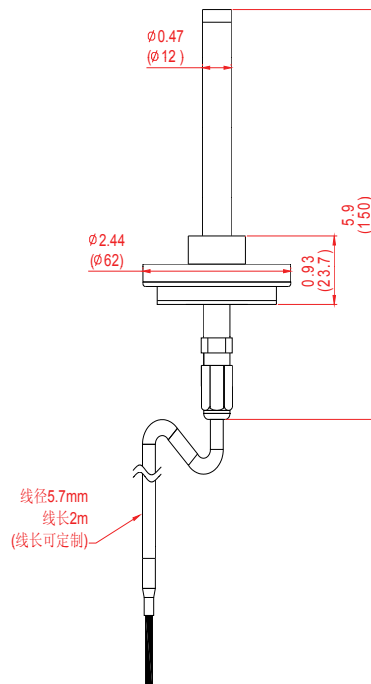
- ▶ 压缩空气测量
- ▶ 试验台
- ▶ 工业气体测量
- ▶ 食品医药业
- ▶ 半导体, 电子业

Wiring 接线图: 3线制 0...10V模拟输出

信号	针脚	颜色
电源正	1	棕
电源负	2	蓝
信号	3	黑



Dimensions in inches (mm) 尺寸图 inches (mm)



Model Number 选型表

FCR : 气体流量传感器
70 : 系列号-测棒型

FCR	70	M1	V
-----	----	----	---

- M1 :** 测量范围 0...1m/s
- M2 :** 测量范围 0...10m/s
- M3 :** 测量范围 0...20m/s
- V :** 3线制0...10V 模拟输出